

DUSCHMODUL
BAUANLEITUNG

Materialliste Konstruktion:

Außenhaut:

A. 1 x Holzzuschnitt	1200 x 800 x 22 mm
B. 1 x Holzzuschnitt	2300 x 844 x 22 mm
C. 1 x Holzzuschnitt	2000 x 800 x 22 mm
D. 2 x Holzzuschnitt	2300 x 22 x 22 mm
E. 2 x Holzzuschnitt	800 x 22 x 22 mm
F. 1 x Kunststoffzuschnitt	2100 x 800 x 3 mm
G. 2 x Holzzuschnitt	2300 x 1200 x 22 mm
H. 2 x Kunststoffzuschnitt	2100 x 1150 x 3 mm
I. 1 x Holzzuschnitt	2300 x 844 x 22 mm
J. 1 x Holzzuschnitt	1900 x 1200 x 22 mm

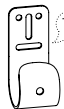
Unterkonstruktion:

K. 1 x Duschwanne	800 x 800 x 25 mm
L. 1 x Konstruktionsvollholz	800 x 800 x 20 mm
M. 1 x Kunststoffzuschnitt	400 x 800 x 3 mm
N. 1 x Holzzuschnitt	400 x 800 x 20 mm
O. 1 x Holzzuschnitt	400 x 800 x 22 mm
P. 1 x Holzzuschnitt	1200 x 800 x 22 mm
Q. 4 x Konstruktionsvollholz	800 x 100 x 30 mm
R. 8 x Konstruktionsvollholz	100 x 100 x 95 mm

Materialliste Konstruktion:

1 x Überkopfbrause	Höhe: 97 cm, Chrom
1 x Brausethermostat	Chrom, glänzend
1 x Duschwannenablauf	Ø Ablauf: 90 mm, Ablaufstutzen Ø 50/40 mm
1 x Duschwanne	80 x 80 x 2,5 cm, Emaille-Stahl, Ø Ablauf: 90 mm
1 x HT-Abzweig	DN 50/50, 45 °
1 x HT-Rohr	DN 50, Länge: 50 cm
2 x HT-Bogen	DN 50, 45 °
1 x HT-Rohr	DN 50, Länge: 50 cm
1 x HT-Übergangrohr	DN 110/50
1 x HT-Rohr	DN 50, Länge: 50 cm

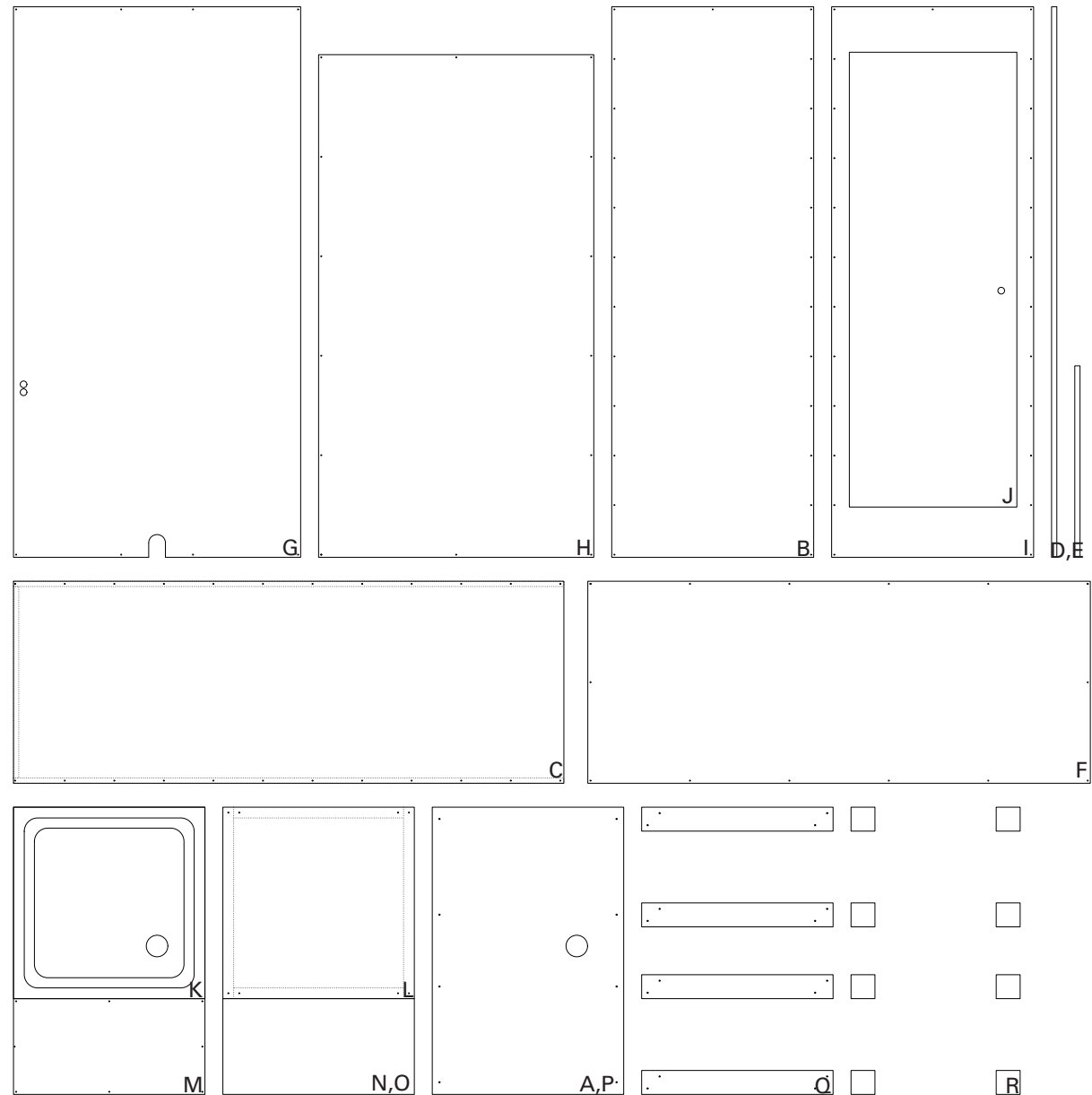
88 x Senkkopfschraube	4 x 40 mm
36 x Senkkopfschraube	5 x 100 mm
48 x Spenglerschrauben	4,5 x 20 mm
2 x Stabilit Stangenschanier	50 cm
1 x Lochband (Montageband)	



Tipp

Hinweis:

In den meisten Baumärkten kannst du dir dein Holz ohne Aufpreis auf die gewünschten Maße zuschneiden lassen.



Materialliste Konstruktion:

Außenhaut:

A. 1 x Holzzuschnitt	1200 x 800 x 22 mm
B. 1 x Holzzuschnitt	2300 x 844 x 22 mm
C. 1 x Holzzuschnitt	2000 x 800 x 22 mm
D. 2 x Holzzuschnitt	2300 x 22 x 22 mm
E. 2 x Holzzuschnitt	800 x 22 x 22 mm
F. 1 x Kunststoffzuschnitt	2100 x 800 x 3 mm
G.2 x Holzzuschnitt	2300 x 1200 x 22 mm
H.2 x Kunststoffzuschnitt	2100 x 1150 x 3 mm
I. 1 x Holzzuschnitt	2300 x 844 x 22 mm
J. 1 x Holzzuschnitt	1900 x 1200 x 22 mm

Unterkonstruktion:

K. 1 x Duschwanne	800 x 800 x 25 mm
L. 1 x Konstruktionsvollholz	800 x 800 x 20 mm
M.1 x Kunststoffzuschnitt	400 x 800 x 3 mm
N. 1 x Holzzuschnitt	400 x 800 x 20 mm
O.1 x Holzzuschnitt	400 x 800 x 22 mm
P. 1 x Holzzuschnitt	1200 x 800 x 22 mm
Q.4 x Konstruktionsvollholz	800 x 100 x 30 mm
R.8 x Konstruktionsvollholz	100 x 100 x 95 mm



Montageanleitung:

Lege dir alle Bauteile und Tools zurecht, die du für den Bau des Moduls benötigst.

Säge und bohre zuerst alle Öffnungen, durch die Zu- und Abwasser gelegt werden müssen. Deren Lage ist variabel und richtet sich danach, wo das Duschmodul angeschlossen wird. Die Zeichnung dient als Beispiel. Bohre außerdem mit dem Forstnerbohrer Löcher an den Stellen in die Holz- und Acrylplatten (C, D) an denen du die Duscharmaturen haben möchtest.

Beginne mit dem Bau der Unterkonstruktion, diese ähnelt im Aufbau einer Holzpalette.

Verschraube dafür vier Mal je zwei Holzwürfel (2 x R) mit einem Brett (1 x Q). Befestige dann die miteinander verbundenen Abwasserrohre mit Lochband fest an der Unterkonstruktion und setze die Bodenplatte (P) ein.

Über die Bodenplatte (P) legst du einen zu deiner Duschwanne passenden Unterbau (L) und Material zum Höhenausgleich im restlichen Modul (N, O) ein. Achte darauf, dass alle Öffnungen für den Abfluss an den richtigen Stellen liegen. Setze die Duschwanne (K) ein und schließe sie von außen an den Abwasserrohren an.

Schraube zuerst die Seitenwände (2 x G) an der Unterkonstruktion fest. Halte dann die Zwischenwand (C) für die Installationsebene direkt an der Wanne und schraube von hinten die Holzleisten (D, E) in die Seitenwände (G). Anschließend schraubst du die Zwischenwand (C) von innen gegen die Holzleisten (D, E).

Setze nun die wasserdichten Acrylplatten (2 x H, F, K) direkt auf die Duschwanne, hier kannst du sie entweder direkt in eine geeignete Schleiflippendichtung setzen, oder mit einem für Badezimmer geeigneten Silikon abdichten.

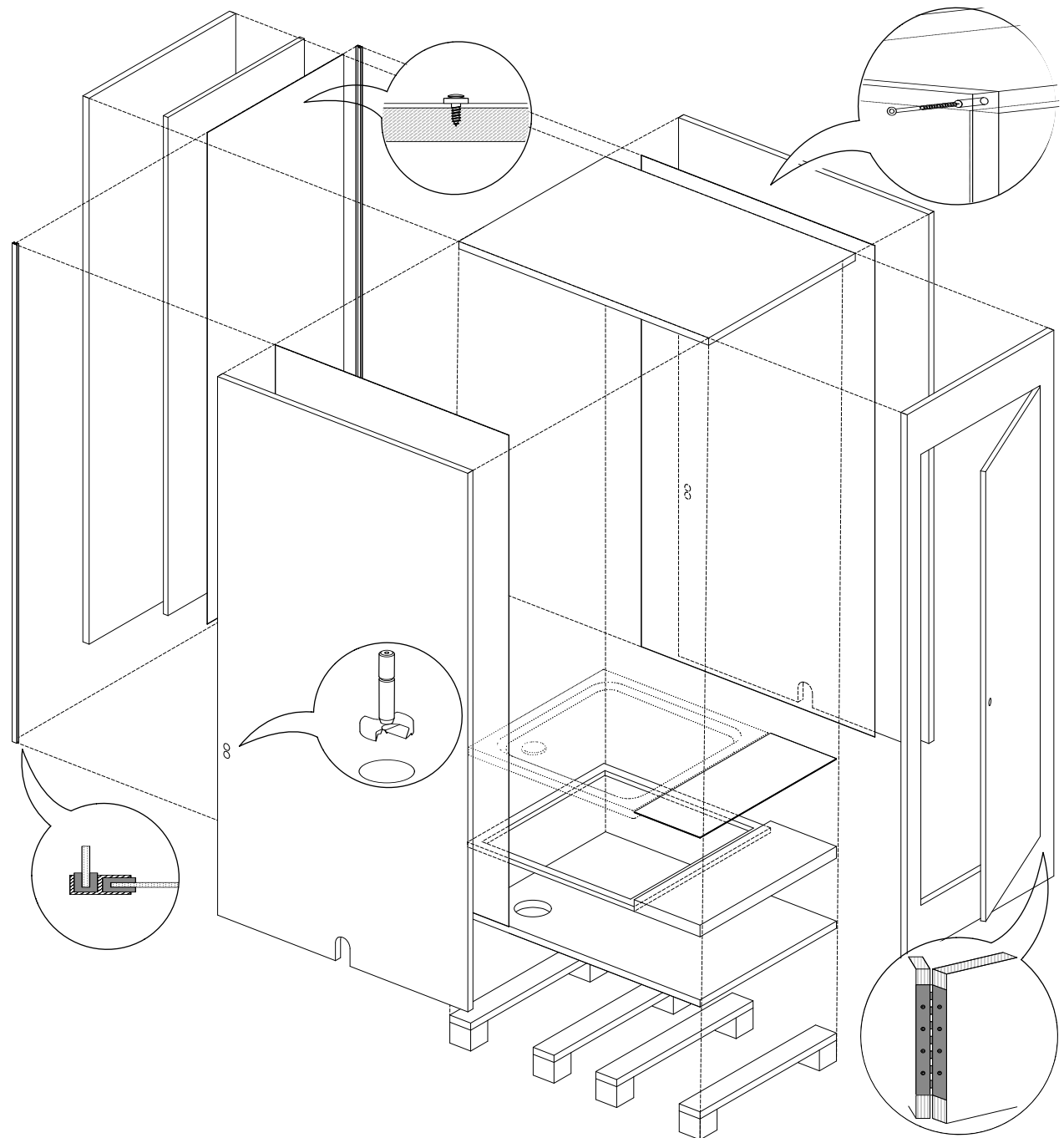
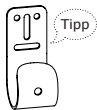
In den Ecken der Duschkabine klemmst du die Dichtungen mit den Platten in die Aluminiumleisten. Verschraube dann die Platten mit Spenglerschrauben mit den Holzplatten.

Die Flexschläuche für Warm- und Kaltwasser verlaufen in der Installationsebene. Verbinde die Schläuche mit den Armaturen in der Kabine und dichte die Verbindungsstellen mit Silikon ab.

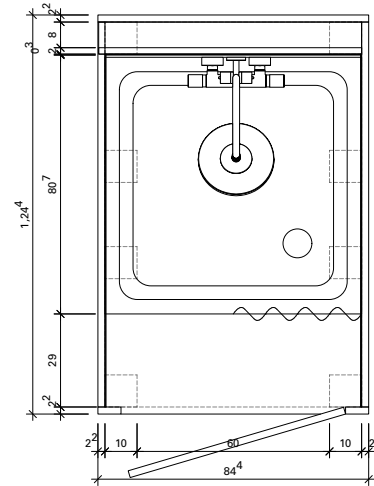
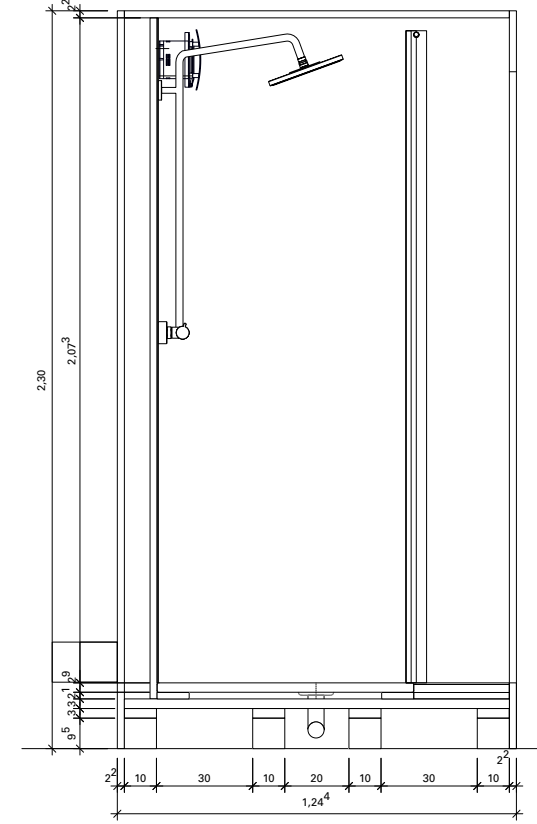
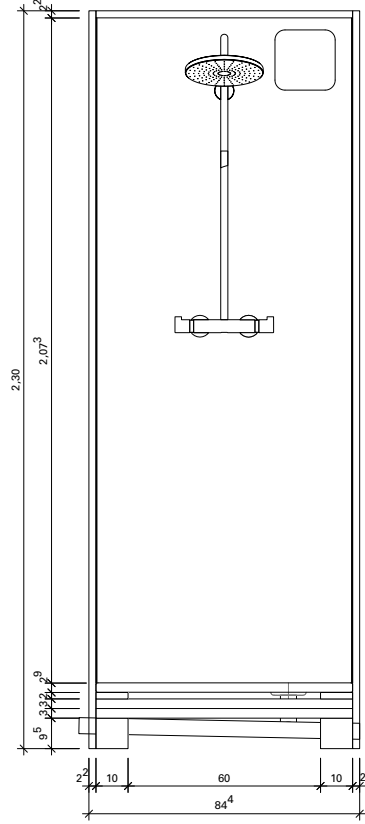
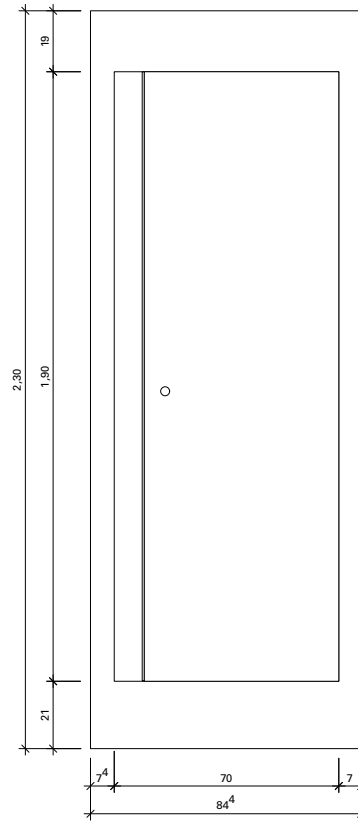
Befestige anschließend die Vorder- (I) und Rückwand (B) an der Unterkonstruktion und verschraube sie mit den Seitenwänden (G). Setze die Tür (J) in die vorgesehene Öffnung ein und befestige sie mit Stangenschanieren.

Hinweis:

Prinzipiell lässt sich das Dusch-Modul trocken abdichten, verwende zur Sicherheit zusätzlich Silikon. FAC übernimmt keine Haftung für Schäden oder Mängel die durch die Verwendung eines Dusch-Moduls in privaten Wohnungen oder ähnlichem entstehen.



Pläne mit genauer Bemaßung



Leitungsführung und Materialliste Frischwasser:

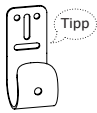
Flexschläuche und Verbindungsstücke:

- a. 6 x 700 mm Panzerschlauch 1/2" ÜM x 1/2" AG (DVGW, DN13, PN10)
- b. 2 x T-Stück

Leitungsführung und Materialliste Abwasser:

Rohrart:

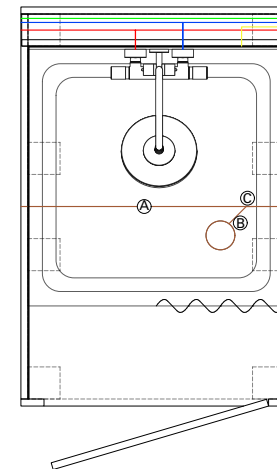
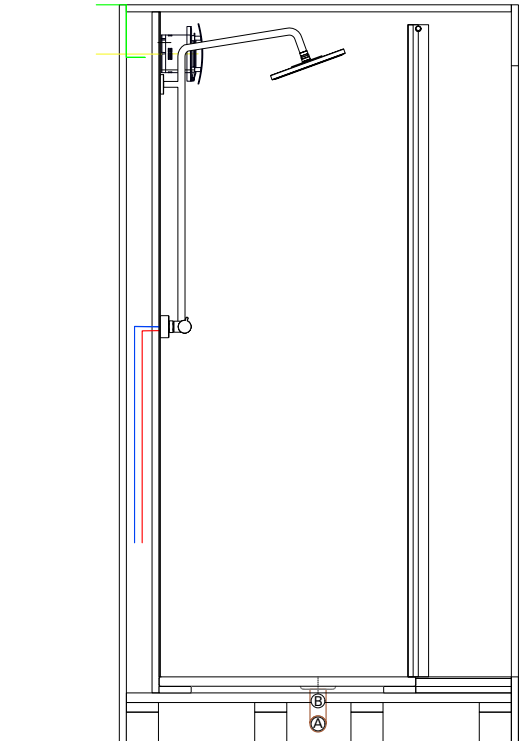
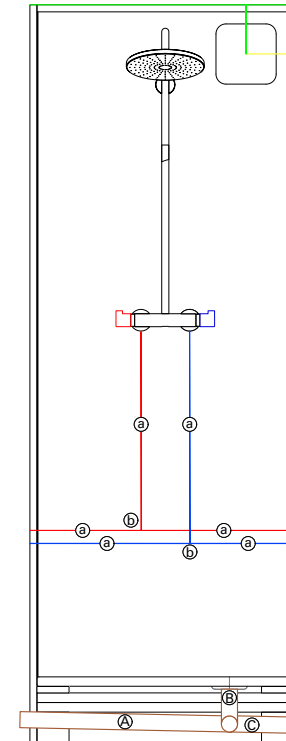
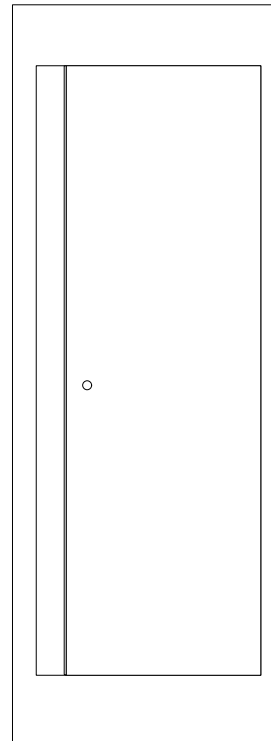
- A. HT-Rohr DN 50, L: 100 cm
- B. Duschwannenablauf DN 50/50, 45 °
- C. HT-Abzweig DN 50/50, 45 °



Tip

Hinweis:
Bei Einzelnutzung des Duschmoduls müssen andere
Rohre und Schläuche verwendet werden.

Außerdem sollte zur Warmwasserbereitung ein 24 KW
Durchlauferhitzer außerhalb der Duschbox installiert
werden. Die Montage darf nur von geschultem
Fachpersonal vorgenommen werden!



Leitungsführung und Materialliste Frischwasser gesamte Badbox:

Flexschläuche und Verbindungsstücke:

- a. 4 x 1.000 mm Panzerschlauch 1/2"ÜM x 1/2"AG (DVGW, DN13, PN10)
- b. 6 x 700 mm Panzerschlauch 1/2"ÜM x 1/2"AG (DVGW, DN13, PN10)
- c. 2 x T-Stück
- d. 1 x Kreuzstück
- e. 3 x 500 mm Panzerschlauch 1/2"ÜM x 1/2"AG (DVGW, DN13, PN10)
- f. 1 x Ventil

Leitungsführung und Materialliste Abwasser gesamte Badbox:

Rohrart:

- A. Waschtisch-Siphon
- B. HT-Siphonbogen
- C. HT-Rohr DN 50, L: 50 cm
- D. HT-Bogen DN 50, 87 °
- E. HT-Rohr DN 50, L: 100 cm
- F. Duschwannenablauf
- G. HT-Abzweig DN 50/50, 45 °
- H. HT-Bogen DN 50, 45 °
- I. HT-Übergangrohr DN 50/110
- J. HT-Bogen DN 110, 87 °
- K. HT-Abzweig DN 110/110, 87 °
- L. HT-Rohr DN 110, L: 25 cm

